



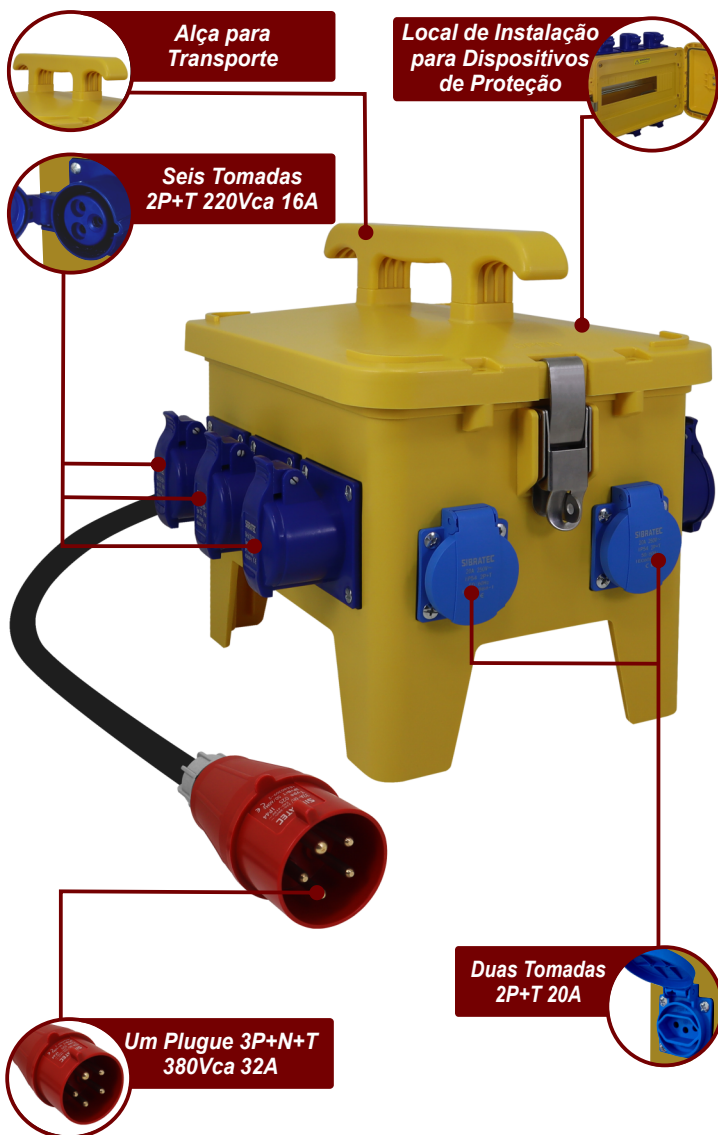
■ APRESENTAÇÃO



■ MODELOS DISPONÍVEIS

Modelo	Cor	Peso
ZH1806-D	Amarelo	3,90kg

■ CARACTERÍSTICAS DO PRODUTO

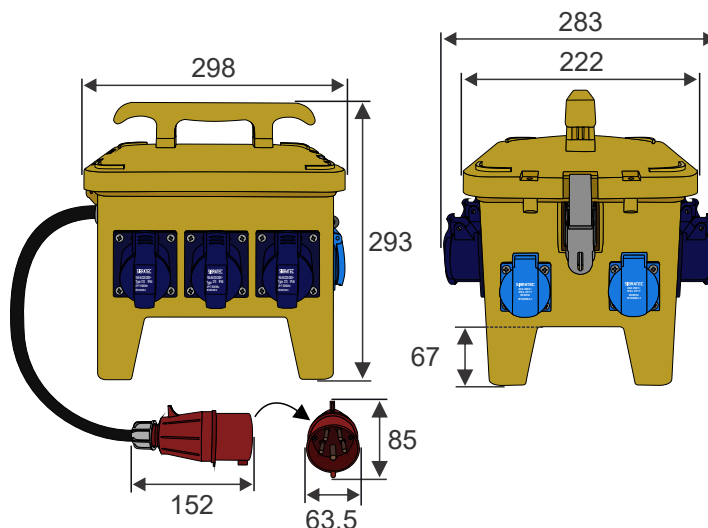


A Caixa de Tomadas ZH1806-D é um equipamento portátil projetado para distribuição de energia em ambientes industriais e comerciais. Conta com seis tomadas de 2P+T de 220Vca com capacidade para 16A e duas tomadas adicionais de 2P+T de 20A. O dispositivo também inclui um plugue 3P+N+T de 380Vca com capacidade de 32A, adequado para redes trifásicas. Fabricada em plástico de alta resistência, a caixa oferece proteção contra poeira e respingos. Seu design portátil, com alça e travas robustas, facilita o transporte e a operação em diversos ambientes.

■ ESPECIFICAÇÕES

Especificações Técnicas		
Compatibilidade de Dispositivos de Proteção	Disjuntores e DRs até 12 Polos	
Grau de Proteção	IP44	
Tomadas	6x 2P+T 220Vca/16A 2x 2P+T 20A	
Plugues	1x 3P+N+T 380Vca/32A	
Material	Caixa	ABS
	Tampa	Policarbonato
	Trilho DIN	Ferro Zincado
	Barramentos, Neutro e Terra	Cobre

■ DIMENSÕES FÍSICAS (mm)



Comprimento do Cabo 2,84 Metros

ATENÇÃO

- O produto não acompanha dispositivos de proteção como disjuntores ou DRs.
- O produto não possui ligações elétricas internas.



■ DISPOSIÇÃO INTERNA

